

Руководство по эксплуатации

Электроагрегат дизельный

KDE12EA3 KDE12EA

KDE12STA3 KDE12STA

www.kipor.nt-rt.ru

ВВОДНАЯ ЧАСТЬ.

Поздравляем Вас и благодарим за покупку агрегата **KIPOR**. Наша цель – предложить покупателям высококачественный дизельный генератор для удовлетворения их потребностей, и мы убеждены, что вы сделали правильный выбор.

В данном руководстве, посвященном в основном вопросам эксплуатации генератора агрегата, приведена вся основная информация, необходимая для нормальной и надежной работы агрегата **KIPOR**.

Пожалуйста, пользуйтесь настоящим руководством в комплекте с тем, которое описывает правила эксплуатации двигателя.

ВНИМАНИЕ!

1. Пользуйтесь машинным маслом SAE 10w-30
2. Не подключайте выход генератора к стандартным розеткам переменного тока.
3. Для получения информации по эксплуатации и обслуживанию двигателя смотрите руководство по эксплуатации двигателя **KIPOR** .

По вопросам продаж и поддержки обращайтесь:

Астана +7(77172)727-132, Волгоград (844)278-03-48, Воронеж (473)204-51-73,
Екатеринбург (343)384-55-89, Казань (843)206-01-48, Краснодар (861)203-40-90,
Красноярск (391)204-63-61, Москва (495)268-04-70, Нижний Новгород (831)429-08-12,
Новосибирск (383)227-86-73, Ростов-на-Дону (863)308-18-15, Самара (846)206-03-16,
Санкт-Петербург (812)309-46-40, Саратов (845)249-38-78, Уфа (347)229-48-12

Единый адрес: kpr@nt-rt.ru

www.kipor.nt-rt.ru

СОДЕРЖАНИЕ.

1. ОСНОВНЫЕ ТЕХНИЧЕСКИЕ ХАРАКТЕРИСТИКИ И ДАННЫЕ.....	4
2. ПОДГОТОВКА К ЭКСПЛУАТАЦИИ.....	5
3. МЕРЫ ПРЕДОСТОРОЖНОСТИ ПРИ ОБСЛУЖИВАНИИ.....	9
4. ПРОГРЕВ ДВИГАТЕЛЯ.....	10
5. ЗАПУСК И РАБОТА.....	11
6. ВЫКЛЮЧЕНИЕ АГРЕГАТА.....	12
7. ЦИФРОВАЯ ПАНЕЛЬ.....	13
8. ПОДКЛЮЧЕНИЕ ЭЛЕКТРИЧЕСКИХ УСТРОЙСТВ.....	14
9. РУКОВОДСТВО ПО ВЫЯВЛЕНИЮ ПРОСТЫХ НЕИСПРАВНОСТЕЙ.....	15
10. НЕПОЛАДКИ И ИХ УСТРАНЕНИЕ.....	15
11. ЭЛЕКТРИЧЕСКАЯ СХЕМА.....	21

1. ОСНОВНЫЕ ТЕХНИЧЕСКИЕ ХАРАКТЕРИСТИКИ И ДАННЫЕ.

Параметр		Модель		KDE12EA KDE12STA		KDE12EA3 KDE12STA3	
Генератор	Номинальная частота (Гц)	50	60	50	60	50	60
	Номинальная мощность (кВА)	8,5	9,5	9,5	10,5	9,5	10,5
	Максимальная мощность (кВА)	9,5	10,5	10,5	11,5	10,5	11,5
	Номинальное напряжение (В)	230	240/120	400/230	416/240	400/230	416/240
	Номинальный ток (А)	37,0	39,6/79,2	13,7	14,6	13,7	14,6
	Номинальная скорость вращения (об/мин)	3000	3600	3000	3600	3000	3600
	Количество фаз	Однофазный		Трехфазный		Трехфазный	
	Коэффициент мощности (cos Φ)	1,0		0,8		0,8	
	Способ возбуждения	Транзисторное самовозбуждение при постоянном напряжении (автоматический стабилизатор напряжения, AVR)					
	Рабочий режим	Непрерывная работа на протяжении 12 часов					
	Тип конструкции	E – бескорпусный тип; T – бесшумный тип					
	Тип соединения	Соединение через стальной вал вращения					
	Сухая масса (кг)	E – 210					
	Габаритные размеры (ДхШхВ) (мм)	E – 1000x600x650; T – 1100x615x810					
	Расход топлива (г/кВт·ч)	≤310					

Параметр		Модель			
		KDE12EA KDE12STA	KDE12EA3 KDE12STA3		
Двигатель	Модель	KM2V80			
	Тип	2-цилиндровый, V-пара, воздушное охлаждение, 4х-тактный			
	расход (мл.)	794			
	Диаметр цилиндра x величина хода (мм)	80 x 79			
	Масло для сгорания	0 ~ 35 дизтопливо			
	Объем масляного бака (л)	2,27			
	Снижение давления	23			
	Стандартная мощность (кВА)	12	14,5	12	14,5
	Режим запуска / объем аккумулятора	Электрический стартер 12 В / 36 А-ч или 50 А-ч			
	Объем бака (л)	26			

Технические характеристики моделей:

Е – бескорпусный тип; Т – бесшумный тип

А – цифровая панель; 3- трехфазный.

2. ПОДГОТОВКА К ЭКСПЛУАТАЦИИ.

1. Требования к условиям эксплуатации.

1-1. Эксплуатация вне помещения.

- 1) Установите дизель-генераторный агрегат в сухом не пыльном месте.
- 2) Избегайте попадания прямых солнечных лучей. Держите дизель-генераторный агрегат в тени.
- 3) Установите генератор на ровном месте, чтобы предотвратить его самопроизвольное движение вследствие вибрации. Для большей безопасности зафиксируйте агрегат на поверхности при помощи стопора.

1-2. Эксплуатация в помещении.

- 1) Эксплуатируйте агрегат в хорошо проветриваемых помещениях и как можно дальше от мест забора воздуха в здание. Для работы требуется большой объем воздуха.
- 2) Ввод/вывод воздуха и вывод трубы для отвода выхлопов должны находиться на расстоянии 1,5 м от препятствий.
- 3) Эксплуатируйте агрегат при температуре окружающей среды не выше 40 градусов.
- 4) Установите генератор на ровной поверхности.

2. Подготовка к включению двигателя.

2-1. Проверка перед первым запуском.

Перед запуском проверьте все части генератора.
Перед запуском генератора предупредите всех находящихся поблизости.
Обращайтесь осторожно с вращающимися, нагревающимися частями генератора, частями под напряжением. Запустите двигатель, предварительно закрыв дверцу, чтобы избежать повреждения слуха и несчастных случаев.



Немедленно остановите двигатель и проверьте причину загорания предупреждающих ламп.



Проверьте агрегат на утечку масла, воды, воздуха и присутствие ненормального звука.

2-2. Проверка перед первым запуском.



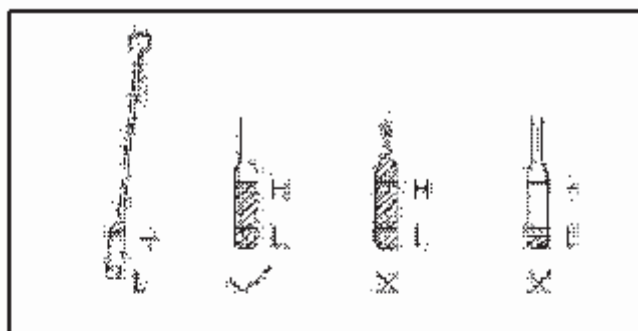
Вращающиеся части представляют собой опасность!

Во время работы генератора быстро вращающиеся части представляют собой большую опасность.

- Во время работы агрегата боковая дверца должна быть закрыта.
- Работы по обслуживанию следует производить после полной остановки двигателя.

2-3. Перед первым запуском сделайте следующее:

(1) Проверьте уровень масла в двигателе.



(2) Проверьте уровень охлаждающей воды в радиаторе.



- (3) Проверьте уровень масла.
- (4) Проверьте топливопровод.
- (5) Проверьте электролит аккумулятора.
- (6) Проверьте заземление.
- (7) Проверьте отсутствие утечки воды и масла.
- (8) Проверьте прочность крепления частей.
- (9) Очистите агрегат от загрязнений и пыли.

1) Проверьте уровень масла в двигателе.

а) Проверьте уровень масла в двигателе при помощи измерительного стержня уровня масла. Уровень масла должен быть между отметками H (высокий уровень масла) и L (низкий уровень масла).

б) Если уровень масла ниже отметки L (низкий уровень), добавьте машинного масла.

в) Убедитесь, что двигатель чистый.



При постоянной работе агрегата уровень масла в двигателе постепенно снижается. Во избежание повреждений вследствие недостатка масла регулярно проверяйте уровень масла и добавляйте его по мере надобности.

2) Проверьте уровень охлаждающей воды в радиаторе (смотрите другое руководство по эксплуатации).



ОСТОРОЖНО!

Радиатор

Будьте осторожны. Радиатор может сильно нагреваться. Крайне опасно открывать крышку радиатора в то время, когда вода для охлаждения еще очень нагрета. Горячий пар и брызги могут вызвать серьезные ожоги.

- Не открывайте крышку радиатора во время работы двигателя или сразу же после его остановки, так как температура охлаждающей воды в это время еще очень высока.
- После остановки двигателя проверьте уровень охлаждающей жидкости.



ОСТОРОЖНО!

После проверки уровня воды надежно закрепите крышку радиатора, правильно установив ее. Иначе вода для охлаждения может испариться, что приведёт к серьезной поломке двигателя.

- 3) Проверьте ремень вентилятора.
Проверьте натяжение и длину ремня. Проверьте состояние ремня. При необходимости, проведите замену. Смотрите инструкцию по эксплуатации двигателя относительно регулировки и замены ремня.
- 4) Проверьте уровень топлива.
- 5) Проверьте уровень топлива перед включением генератора. Регулярно открывайте сливную пробку в заправочном баке для сливания остатков и загрязнений.
- 6) Проверьте электролит аккумулятора.



ОСТОРОЖНО!

Пользование аккумулятором.

В электролите аккумулятора содержится серная кислота. При неправильном обращении она может вызвать ожоги.

Самым серьезным последствием этого может стать слепота. Снимите крышку с аккумулятора, убедитесь в том, что уровень электролита достигает необходимого уровня. В случае недостатка, добавьте дистиллированную воду.

7) Проверьте заземление.

Обязательно заземлите корпус генератора и корпус нагрузки генератора. Убедитесь, что заземление надежно.

8) Проверьте отсутствие утечки воды и масла.

Осмотрите агрегат полностью, откройте дверцу для того, чтобы убедиться в отсутствии утечки воды и масла. В случае выявления утечки обратитесь по вопросу техобслуживания к вашему поставщику **KIPOR**

9) Проверьте прочность крепления частей.

Проверьте гайки и винты. Если крепления ослаблены, затяните их. Особо тщательно проверьте воздухоочиститель, глушитель и зарядный генератор переменного тока.

Убедитесь в отсутствии испорченных кабелей и плохих контактов.

10) Очистите агрегат от загрязнений и пыли.

Проверьте внутренние части двигателя на предмет наличия загрязнений или пыли и удалите их.

Проверьте глушитель и окружающее двигатель пространство на предмет наличия мусора или огнеопасных материалов и удалите их.

Проверьте, не забито ли грязью устройство забора воздуха и отвода выхлопов. При необходимости проведите очистку.

11) Электрические соединения при нагрузке.

Убедитесь, что нагрузка не превышает допустимый уровень мощности вашего агрегата **KIPOR**. Правильно подключите электрические соединения.

- Характеристики кабеля сварочного агрегата должны соответствовать характеристикам, указанным в спецификациях.

3. МЕРЫ ПРЕДОСТОРОЖНОСТИ ПРИ ОБСЛУЖИВАНИИ.

1. Испытывать, обслуживать и ремонтировать данный агрегат разрешается только квалифицированному персоналу.
 2. Во время работы с агрегатом обязательно надевайте защитный щиток, резиновые перчатки и защитную одежду.
-

3. Не касайтесь генераторного агрегата или какой-либо части под напряжением голыми или мокрыми руками.
4. Держите руки, волосы, свободные части одежды и инструменты подальше от движущихся частей, таких как вентиляторы, ремни и роторы.
5. Избегайте вдыхания выхлопных газов.
6. Перед тем как проверять уровень топлива и доливать его, остановите двигатель и дайте ему остыть.
7. Не курите во время заливки топлива. Не доливайте топливо, когда агрегат находится поблизости источников искр или открытого пламени.
8. Соблюдайте полярность (+/-) на клеммах аккумуляторов.
9. Не наклоняйте аккумулятор.
10. Для поднятия и обслуживания агрегата и его частей используйте соответствующее оборудование.

4. ПРОГРЕВ ДВИГАТЕЛЯ.

1. Проверяйте уровень топлива ежедневно.
2. Убедитесь в том, что уровень масла в двигателе достигает отметки на шкале.
3. Проверьте уровень воды. Залейте полный бачок воды для охлаждения.
4. Проверьте степень натяжения ремней вентилятора.
5. Установите топливный краник в положение "ON" ("ВКЛ").
6. Установите основной выключатель в положение "OFF" ("ВЫКЛ").
7. Поверните стартовый ключ двигателя в положение "START" ("ПУСК")
8. Время разогрева составляет от 3 до 5 минут.

Примечание: Контроллер скорости хорошо отрегулирован перед отправкой агрегата потребителю. Не регулируйте его наугад, иначе скорость вращения двигателя может стать слишком высокой или низкой.

5. ЗАПУСК И РАБОТА.

Запустите агрегат в соответствии с пунктами 1 – 9.

1. Убедитесь в том, что показания вольтметра соответствуют норме: (для однофазного - 230 В, для трехфазного - 400 В).
2. Установите основной выключатель в положение "ON" ("ВКЛ").
3. Следите за тем, чтобы напряжение было в пределах нормы.
4. После запуска всего оборудования в сборе, прогрейте генератор в течение трех минут без нагрузки, а затем подключите нагрузку.
5. Новый генератор имеет период приработки – первые 20 часов эксплуатации; в этот период следует давать нагрузку, не превышающую 50% номинальной, иначе срок службы агрегата может сократиться.
6. Во время работы необходимо следить:
 - a. Нет ли необычного шума или вибрации;
 - b. Не искрит ли двигатель и не работает ли нетипично;
 - c. За цветом выхлопных газов (они не должны быть черными или слишком белыми). Если вы обнаружите что-либо из перечисленного выше, остановите двигатель и выясните причину неполадки или свяжитесь с нашим представителем.



ВНИМАНИЕ

- Сразу после остановки двигателя глушитель очень горячий. Не касайтесь глушителя!
- Никогда не доливайте топливо при включенном двигателе.

7. Нагрузка.



ВНИМАНИЕ

- Не запускайте 2 или более машин одновременно, делайте это по очереди: сначала – одну, потом – другую.
 - В целях избежания перегрузки генератора при подключении к нему прожекторного освещения, нельзя подсоединять к генератору другие потребители энергии.
8. Использование переменного тока.
- a. Следите за тем, чтобы генератор работал на номинальной скорости, в противном случае автоматический стабилизатор напряжения будет давать усиленное возбуждение. Если генератор будет работать в таком режиме

достаточно долго, автоматический стабилизатор напряжения может перегореть.

- b. После нажатия на кнопку увеличения оборотов, проверьте показания вольтметра на панели управления, его показания должны быть: $230\text{В} \pm 5\%$ (50Гц) для однофазного генератора и $400\text{В} \pm 5\%$ (50Гц) для трехфазного. Только после этого можно подключить нагрузку.
- c. При смене вольтжа генератора, имеющего два режима напряжения, кнопку увеличения оборотов двигателя следует установить в положение "OFF" ("ВЫКЛ"). В противном случае генератор и электрические устройства могут перегореть или повредиться.
- d. Оборудование следует подключать к генератору по порядку. В случае поочередного подключения двигателей, в первую очередь следует подключить двигатель, выполняющий основную нагрузку, а затем – двигатели с легкой нагрузкой. При неправильной эксплуатации генератор будет запаздывать или может внезапно остановиться. В этом случае необходимо немедленно разгрузить генератор, отключить его при помощи главной кнопки и произвести осмотр.
- e. Трехфазный генератор.
 - Во время эксплуатации отрегулируйте фазность. Если пределы допуска превышают 20%, остановите двигатель и произведите осмотр. Следите за тем, чтобы предел допуска между тремя фазами был менее 20%.
 - Нагрузка на каждую фазу должна быть меньше номинальной нагрузки, а ток также должен быть меньше номинального. Порядок фаз А, В, С, D (или U, V, W, N) должен идти слева направо, или по часовой стрелке.
 - Что касается запуска трехфазных асинхронных двигателей, сначала запускайте двигатели, выполняющие основную нагрузку, а затем – двигатели с легкой нагрузкой.



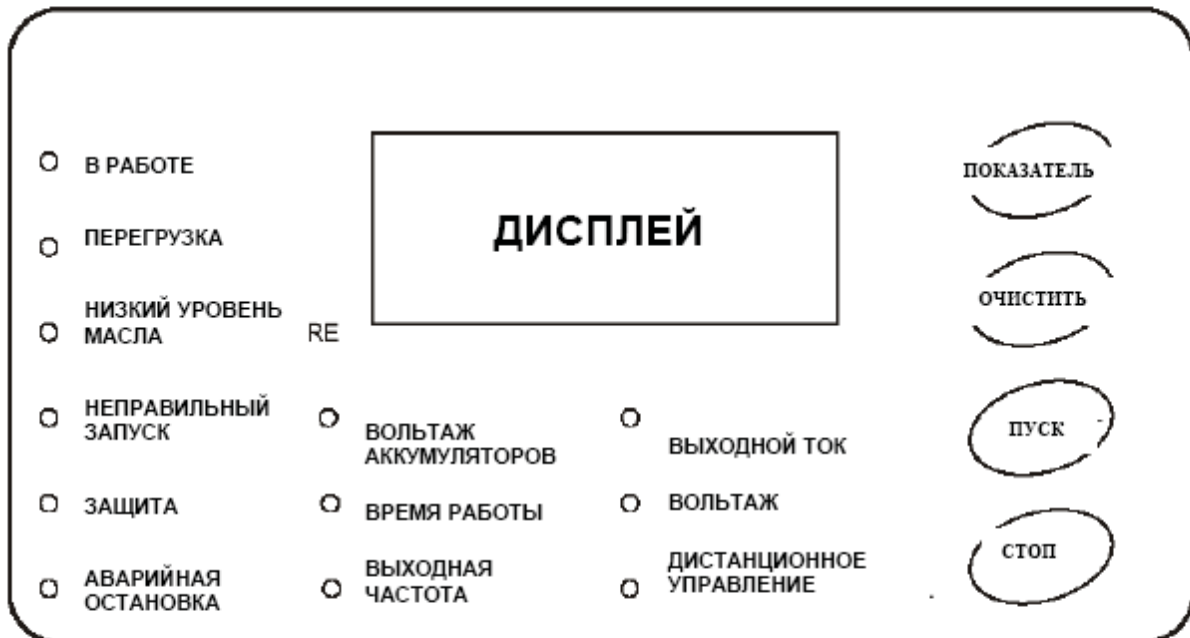
ВНИМАНИЕ

- Если перегрузка цепи приводит к срабатыванию защитного устройства переменного тока, уменьшите электрическую нагрузку на цепь и подождите несколько минут перед тем, как возобновить эксплуатацию.

6. ВЫКЛЮЧЕНИЕ АГРЕГАТА.

1. Установите главный выключатель в положение "OFF" ("ВЫКЛ").
2. Поверните стартовый ключ двигателя в положение "СТОП"
3. Закройте топливный краник.

7. ЦИФРОВАЯ ПАНЕЛЬ.



Назначение кнопок:

ITEM (ПОКАЗАТЕЛЬ) – переключение показаний дисплея: вольтаж аккумуляторов, время работы, выходная частота, выходной ток, вольтаж генератора.

CLEAR (ОЧИСТИТЬ) – убрать оповещение о неполадке и информацию о ней.

START (ПУСК) – запустить генератор.

STOP (СТОП) – остановить генератор.

Показания индикаторов:

BATTERY VOLTAGE (ВОЛЬТАЖ АККУМУЛЯТОРОВ) – показывает напряжение аккумулятора.

RUNNING TIME (ВРЕМЯ РАБОТЫ) – показывает длительность сеанса работы генератора.

OUTPUT FREQUENCY (ВЫХОДНАЯ ЧАСТОТА) – показывает частоту генератора.

OUTPUT CURRENT (ВЫХОДНОЙ ТОК) – показывает ток генератора.

VOLTAGE (ВОЛЬТАЖ) – показывает напряжение генератора.

LONG-RANGE CONTROL (ДИСТАНЦИОННОЕ УПРАВЛЕНИЕ) – показывает, используется ли в данный момент дистанционное управление.

RUNNING (В РАБОТЕ) – показывает, включен ли генератор.

OVERLOAD (ПЕРЕГРУЗКА) – указывает на наличие перегрузки, генератор должен автоматически отключиться.

LOWER OIL PRESSURE (НИЗКИЙ УРОВЕНЬ МАСЛА) – указывает на наличие низкого уровня масла, генератор должен автоматически отключиться.

START FAULT (НЕПРАВИЛЬНЫЙ ЗАПУСК) – указывает на то, что запуск был неуспешным.

PROTECTION (ЗАЩИТА) – указывает на наличие повышенного или пониженного напряжения/частоты, генератор должен автоматически отключиться.

EMERGENCY STOP (АВАРИЙНАЯ ОСТАНОВКА) – указывает на аварийное отключение генератора.

8. ПОДКЛЮЧЕНИЕ ЭЛЕКТРИЧЕСКИХ УСТРОЙСТВ.

В момент подключения электрических устройств, а особенно с приводом от электродвигателя, возникает очень большой ток. Ниже приводится таблица с рекомендациями по подключению различных устройств к генератору.

ТИП УСТРОЙСТВА	МОЩНОСТЬ		ТИПИЧНОЕ УСТРОЙСТВО	ПРИМЕР		
	ПРИ ВКЛЮЧЕНИИ	НОМИНАЛЬНАЯ		УСТРОЙСТВО	ПРИ ВКЛЮЧЕНИИ	НОМИНАЛЬНАЯ
Лампа накаливания Нагревательный электроприбор	X1	X1	Лампа накаливания Телевизор	Лампа накаливания 100Вт	100В*А (Вт)	100В*А (Вт)
Флуоресцентная лампа	X2	X1,5	Флуоресцентная лампа	Флуоресцентная лампа 40Вт	80В*А (Вт)	60В*А (Вт)
Устройство с приводом от электродвигателя	X3-5	X2	Холодильник Электрический вентилятор	Холодильник 150Вт	450-750В*А (Вт)	300В*А (Вт)
Проекционная лампа Натриевая лампа Галогеновая лампа	X2	X2	 Галогеновая лампа проекционная лампа	 400Вт	800В*А (Вт)	800В*А (Вт)
Напряжение включения Напряжение отключения	X2	X2	 Шкаф выпрямителя Шкаф преобразователя	 1кВ*А	2кВ*А (кВт)	2кВ*А (кВт)

9. РУКОВОДСТВО ПО ВЫЯВЛЕНИЮ ПРОСТЫХ НЕИСПРАВНОСТЕЙ.

Настоящее руководство содержит краткую информацию по выявлению неисправностей в агрегате без помощи специальных контрольно-измерительных приборов.

Однако, во многих случаях для проведения диагностики частей и деталей применение контрольно-измерительных приборов необходимо.

Если не удастся определить причину визуальным осмотром, необходимо обратиться за консультацией к поставщику, через которого вы приобрели этот агрегат.

10. НЕПОЛАДКИ И ИХ УСТРАНЕНИЕ.

1. График обслуживания.

◇ Проверить и почистить

● Заменить

	Предмет проверки и обслуживание	Ежедневная проверка	50	250	500	1000
Двигатель	Проверка масла в двигателе	◇				
	Проверка уровня воды для охлаждения	◇				
	Проверка ремня вентилятора	◇				
	Проверка топлива, сливание осадка и загрязнений	◇		◇		
	Проверка электролита аккумулятора	◇				
	Проверка на отсутствие утечки воды и масла	◇				
	Проверка на отсутствие ослабших креплений сборки	◇				
	Проверка цвета выхлопов	◇				
	Проверка счетчиков и индикаторных ламп	◇				
	Замена масла двигателя			☆ Первая	●	

	Замена масляного фильтра		☆ Первая	•		
	Чистка воздухоочистителя			◇		
	Проверка плотности электролита аккумулятора			◇		
	Чистка радиатора				◇	
	Замена кольцевого уплотнителя топливного фильтра				•	
	Очистка внутренней поверхности топливного бака					◇
	Замена воздухоочистителя					•
	Проверка клиренса клапана			Первая		◇
	Регулировка форсунки подачи топлива					◇
	Проверка времени впрыска топлива					◇
	Проверка резины демпфера					◇
	Проверка нейлоновой и резиновой трубок					◇
	Проверка исправности реле					◇
Генератор	Проверка защиты от утечек тока	◇				
	Замер сопротивления изоляции			◇		
	Проверка присоединительных зажимов и контактов				◇	

α Обратитесь за консультацией к поставщикам **KIPOR**.

∨ Наступило время первой проверки. Начиная с этого времени, проверяйте состояние с обычной регулярностью.

Время выполнения проверок зависит от типа двигателя. Пожалуйста, внимательно прочтите руководство по эксплуатации.

Поиск неисправностей.



ОПАСНО!

Вращающиеся части.

- Крайне опасно касаться вращающихся частей генератора.
- Перед проведением обслуживания и ухода за внутренними частями агрегата остановите двигатель.
- Не проводите работ по обслуживанию вентилятора до тех пор, пока он полностью не остановится.



ОПАСНО!

Поражение электрическим током.

- Не касайтесь внутренних частей под высоким напряжением во время работы агрегата.
- Перед проведением обслуживания и ухода за внутренними частями остановите двигатель.



ОСТОРОЖНО!

Горячие поверхности.

- Дайте двигателю остыть перед тем, как внести генератор в помещение для хранения.
- Во избежание ожогов, обращайте внимание на предупреждения, размещенные на генераторе.
- Во время работы сверхбесшумного генератора закрывайте и замыкайте дверцу. Во избежание получения ожогов не суньте руки и голову в область двигателя.



ОСТОРОЖНО!

Пользование аккумулятором.

- При неправильном пользовании аккумулятором, он может взорваться и причинить серьезные травмы.
- Перед проведением обслуживания генератора отключите отрицательный вывод аккумулятора.

2. Оцените и устраните проблемы.

Не работает двигатель	Не запускается двигатель или его скорость очень медленная	Утечка в аккумуляторе	Измерьте уровень жидкости
		Батарея не защелкнута или неплотно установлена	Почистьте и после этого установите
		Проблема с контактом заземления	Исправьте
		Испорчен пусковой выключатель	Замените
		Проблема со стартером	Замените
		Обрывы провода	Замените
	Запуск двигателя происходит, но он не заводится	Отсутствие горючего	Добавьте масло
		Забит масляный фильтр	Прочистите масляный фильтр и поставьте его на место
		Воздух в маслопроводе	Выпустите воздух
		Не работает обмотка	Проверьте предохранитель. В случае необходимости, замените. При необходимости замените обмотку
Окружающая температура очень низкая	Замерзло топливо	Пользуйтесь зимним маслом или выбирайте масло соответствующей вязкости в зависимости от зоны эксплуатации	
	Замерзла собравшаяся в топливной системе вода	Нагрейте, выпустите топливо из бака и масляного фильтра и воду из топливной трубки	
Автоматически останавливается. Скорость вращения не повышается	Забит масляный фильтр	Замените элемент масляного фильтра, очистите или замените фильтр	
	Вода в топливопроводе	Удалить воду из бака и топливопровода	
	Забит воздухоочиститель	Замените элемент воздушного фильтра	

Неполадка		Причина	Устранение
Двигатель останавливается из-за низкого давления масла		Недостаточно масла для двигателя	Добавьте масло для двигателя
		Испорчен масляный выключатель	Замените выключатель
		Забит воздухоочиститель двигателя	Замените фильтр
Двигатель не достигает наивысшей скорости		Неправильно работает регулятор	Отрегулируйте
		Воздух в маслопроводе	Удалите воздух
Слишком высокая скорость холостого хода		Неверное положение рычага регулятора	Отрегулируйте установку рычага регулятора
Слишком сильная вибрация		Неверное положение регулятора	Отрегулируйте установку рычага регулятора
		Воздух в воздухопроводе	Удалите воздух
Малая скорость без нагрузки		Плохо затянуто соединение	Затяните плотно
Ненормальный шум	Двигатель	Ненормальный звук	Исправьте
	Генератор	Дефект лопасти оси	Замените
		Ослаб закрепляющий болт	Затяните
	Кожух двигателя	Ненормальный звук	Исправьте
Перегрев		Осмотрите место	Отодвиньте агрегат от предметов, затрудняющих вентиляцию двигателя
		Недостаток воды для охлаждения	Проверьте, достаточно ли воды для охлаждения
		Ослаб ремень вентилятора	Отрегулируйте натяжение ремня
		Забито охлаждающее отверстие радиатора	Почистите охлаждающую часть радиатора

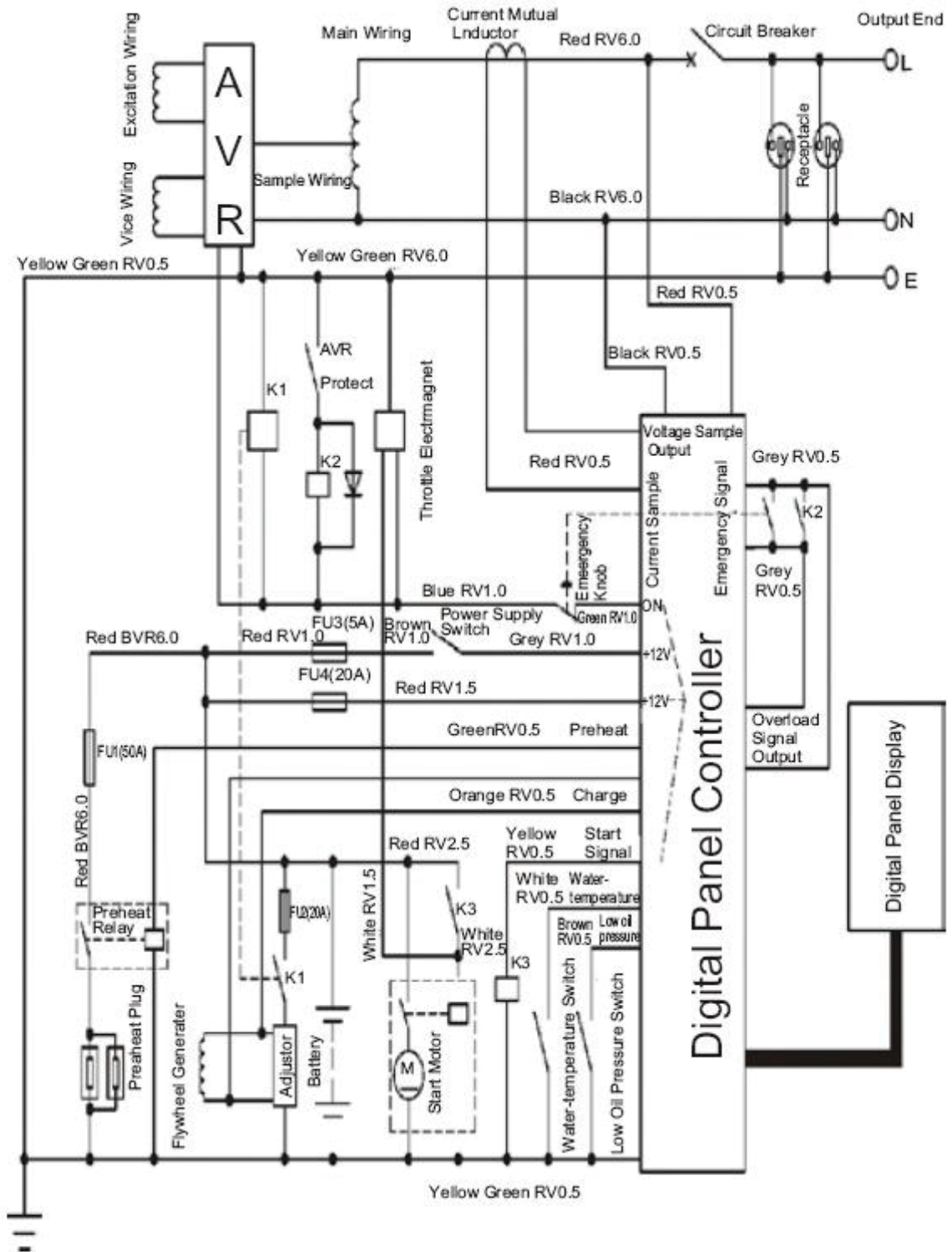
Обозначение неисправностей и их устранение

Обознач. неисправ. на дисплее	Возможные причины неисправности	Способы устранения неисправности
Дисплей не выдаёт показаний	Перегорел предохранитель	Замените предохранитель
	Нет с контакта с замком электрической двери	Проверьте контакт
	Нет контакта с коннектором	Проверьте PIN коннектор на панели 9 и провод
P 01	Не достаточно масла	Добавьте масло
	Неисправность в системе смазки	Проверьте систему смазки
	Неисправен датчик низкого давления масла	Замените датчик
	Датчик низкого давления масла заземлён	Проверьте соединение
P 02	Обрыв провода	Проверьте напряжение провода
	Частота тока слишком высокая или низкая	Проверьте частоту тока мультиметром. Сверьте показания мультиметра с показаниями дисплея. Отрегулируйте обороты двигателя для достижения необходимой частоты тока
	Неисправна топливная система и обороты двигателя не стабильны	Проверьте топливную систему
P 03	Провод оборван	Проверьте напряжение на проводе
	Напряжение слишком высокое или низкое	Проверьте выходное напряжение мультиметром. Подкорректируйте показание напряжения на дисплее так чтобы оно совпадало с показаниями мультиметра и отрегулируйте AVR. Напряжение на выходе должно соответствовать установленному значению.
	AVR или мотор неисправен	Замените AVR или мотор
P 04	Генератор перегружен	Уменьшите нагрузку до номинальной и закройте прерыватель
P 05	Предохранитель перегорел	Замените предохранитель
	Электрическая цепь нарушена	Проверьте электрическую цепь
	Стартер неисправен	Замените стартер
	Заряжающий генератор неисправен	
P 06	Кнопка аварийной остановки неисправна или закоротила	Замените кнопку аварийной остановки
P 07	Заряжающая цепь открыта	Проверьте сигнал на проводе переменного тока заряжающего генератора и соединение
	Заряжающий генератор неисправен	Замените заряжающий генератор

Р 08	Температура охлаждающей жидкости слишком высокая	Снимите нагрузку с генератора, оставьте его работать на холостых оборотах до тех пор пока температура охлаждающей жидкости не упадёт до нормы.
	Недостаточное количество охлаждающей жидкости	Добавьте охлаждающую жидкость до нормы
	Индикатор температуры охлаждающей жидкости заземлён	Проверьте цепь
	Индикатор температуры охлаждающей жидкости неисправен	Замените индикатор температуры охлаждающей жидкости

11. ЭЛЕКТРИЧЕСКАЯ СХЕМА.

KDE 12 E



По вопросам продаж и поддержки обращайтесь:
Астана +7(77172)727-132, Волгоград (844)278-03-48, Воронеж (473)204-51-73,
Екатеринбург (343)384-55-89, Казань (843)206-01-48, Краснодар (861)203-40-90,
Красноярск (391)204-63-61, Москва (495)268-04-70, Нижний Новгород (831)429-08-12,
Новосибирск (383)227-86-73, Ростов-на-Дону (863)308-18-15, Самара (846)206-03-16,
Санкт-Петербург (812)309-46-40, Саратов (845)249-38-78, Уфа (347)229-48-12
Единый адрес: kpr@nt-rt.ru
www.kipor.nt-rt.ru
